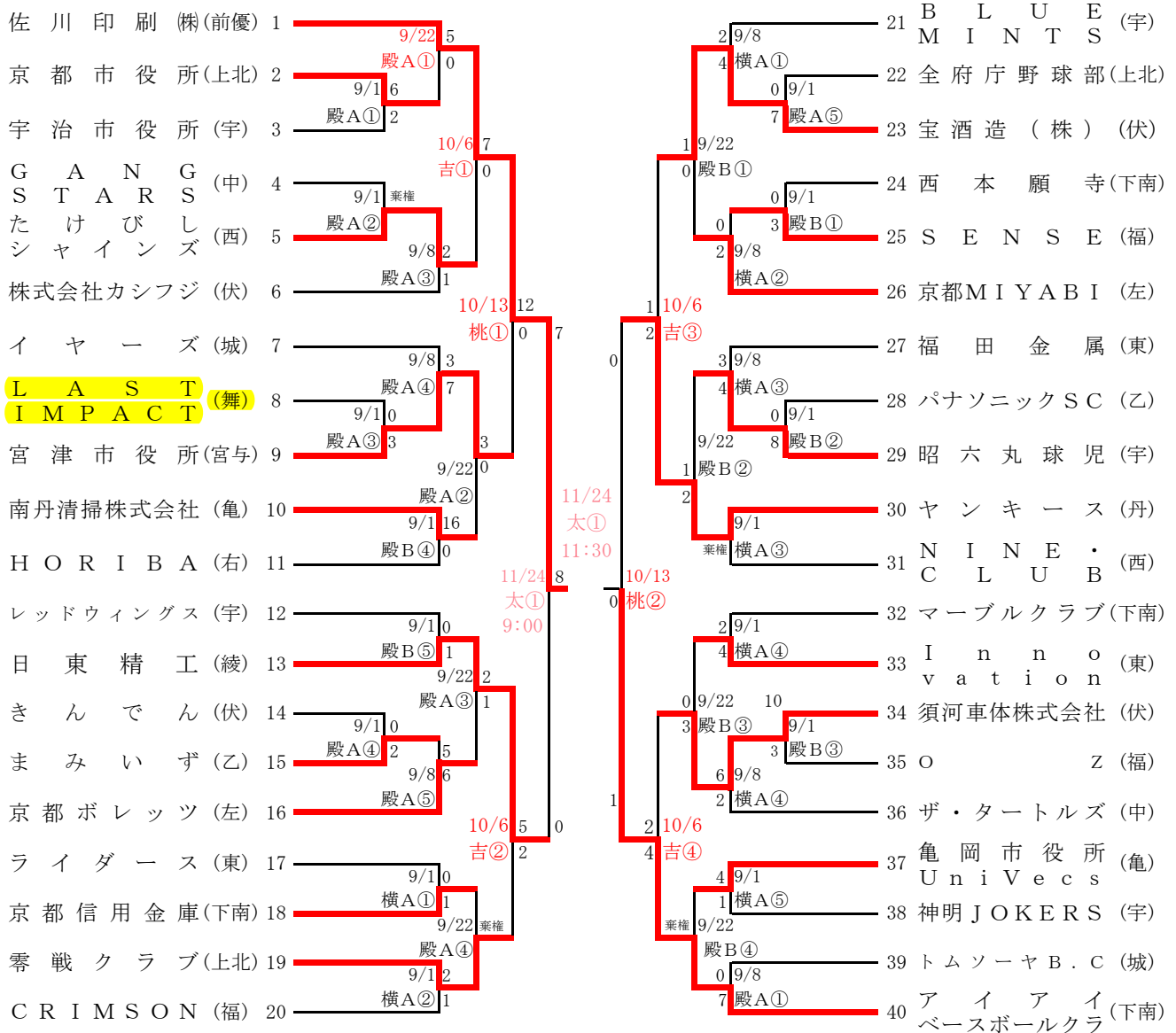


第61回 全京都軟式野球選手権(A級)大会

2019年8月9日 抽選
 変更 2019年9月2日
 変更 2019年9月30日
 変更 2019年10月9日

佐川印刷株式会社



雨天連絡先 午前7時以降 問い合わせは代表者のみ

- 携帯電話 ① 090-3942-6550
 ② 090-3942-8660
 ③ 090-2598-2699
 ④ 090-2598-9264

試合開始予定時刻

1. 8:30
 2. 10:00
 3. 11:30
 4. 13:00
 5. 14:30

球場

- 殿田(殿)
 横大路(横)
 吉祥院(吉)

連盟本部(平日のみ)075-671-6644