

**天皇賜杯 第74回 全日本軟式野球大会
ENEOSTーナメント 京都府予選大会**

特別協賛: JXTGエネルギー株式会社

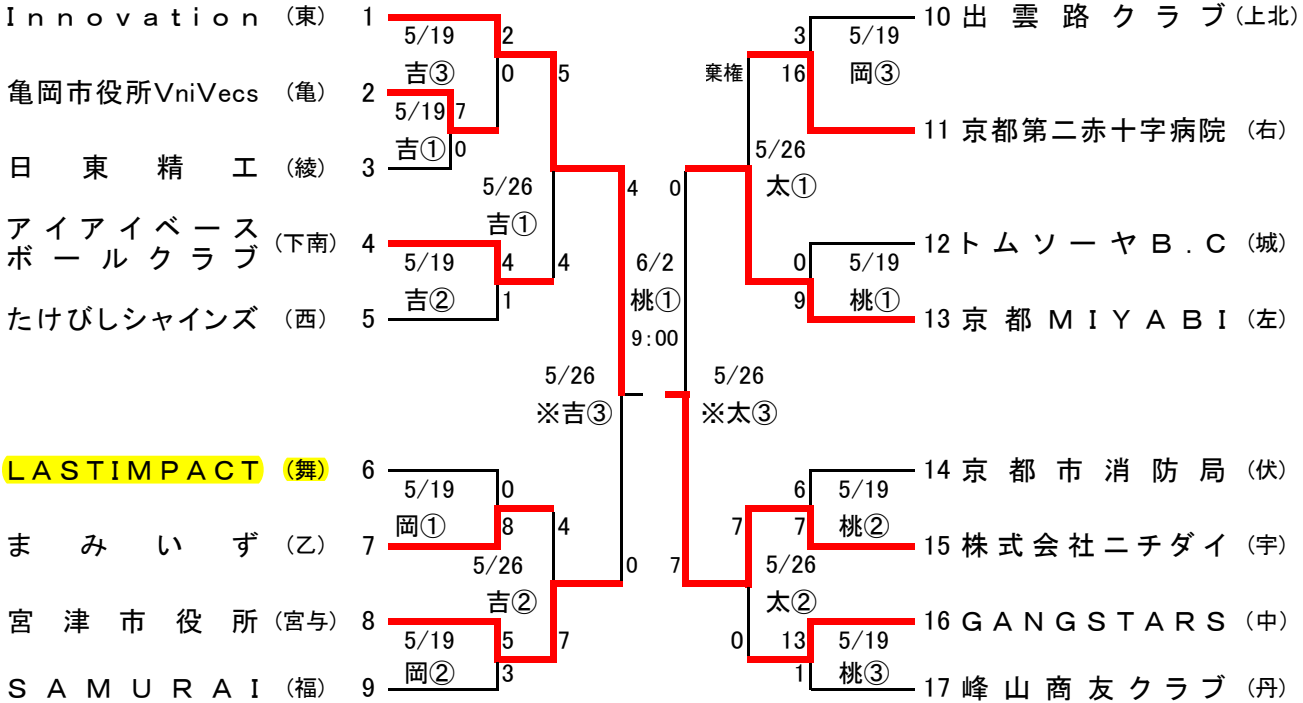
京都軟式野球連盟
抽選 2019年4月27日

期 日 2019年5月19日・26日・6月2日・7月6日(土)・7日

会 場 伏見桃山城、吉祥院、岡崎、太陽が丘、福知山 各球場

そ の 他 雨天等の問い合わせ先
京都軟式野球連盟 携帯電話 ① 090-3942-6550
② 090-3942-8660
③ 090-2598-2699

試合開始予定時刻
1. 8:30
2. 11:00
3. 13:30



★支部代表決定トーナメント

◇9回戦(130分)
9回終了または時間打ち切りで同点の場合は
タイブレーク方式を2回以内行う。
なお同点の場合は9名の抽選で決する。
※印 第二試合終了30分後

★決勝トーナメント

◇準決勝9回戦(150分)
9回終了または時間打ち切りで同点の場合は
タイブレーク方式を行う。

◇決勝9回戦(180分)
9回終了または時間打ち切りで同点の場合は
延長戦(180分以内で最長12回まで)を行う。
なお同点の場合はタイブレーク方式を行う。

◇決勝9回戦(180分)
コールドゲームを採用する