

# 第41回西日本軟式野球(1・2部)京都府大会

抽選 2019年2月16日  
 変更 2019年3月8日  
 変更 2019年3月18日  
 変更 2019年4月8日

会 期  
 会 場  
 競 技 規 則  
 そ の 他

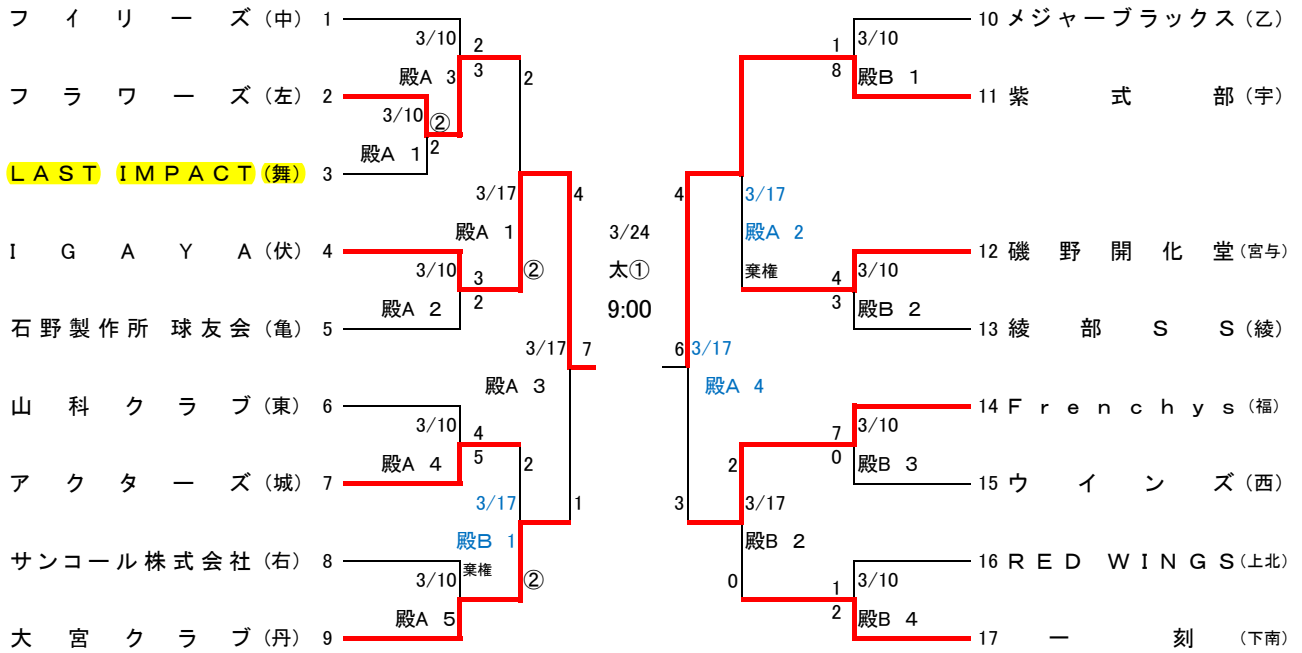
3月10日(日)、17日(日)、24日(日)  
 太陽が丘、殿田、横大路 各球場  
 2018年度公認野球規則及び大会特別規則を適用する。  
 雨天等による中止の問い合わせ確認は午前7時以降。ただし、太陽が丘の  
 決定時間は午前7時30分とする。

京都軟式野球連盟 携帯電話 ①090-3942-6550  
 ②090-3942-8660  
 ③090-2598-2699  
 ④090-2598-9264  
 事務局(平日のみ) ☎075-671-6644

試合開始予定時刻  
 1. 8:30  
 2. 10:00  
 3. 11:30  
 4. 13:00  
 5. 14:30

## 1部(B級)

## I G A Y A



## 2部(C級)

## FORCES

