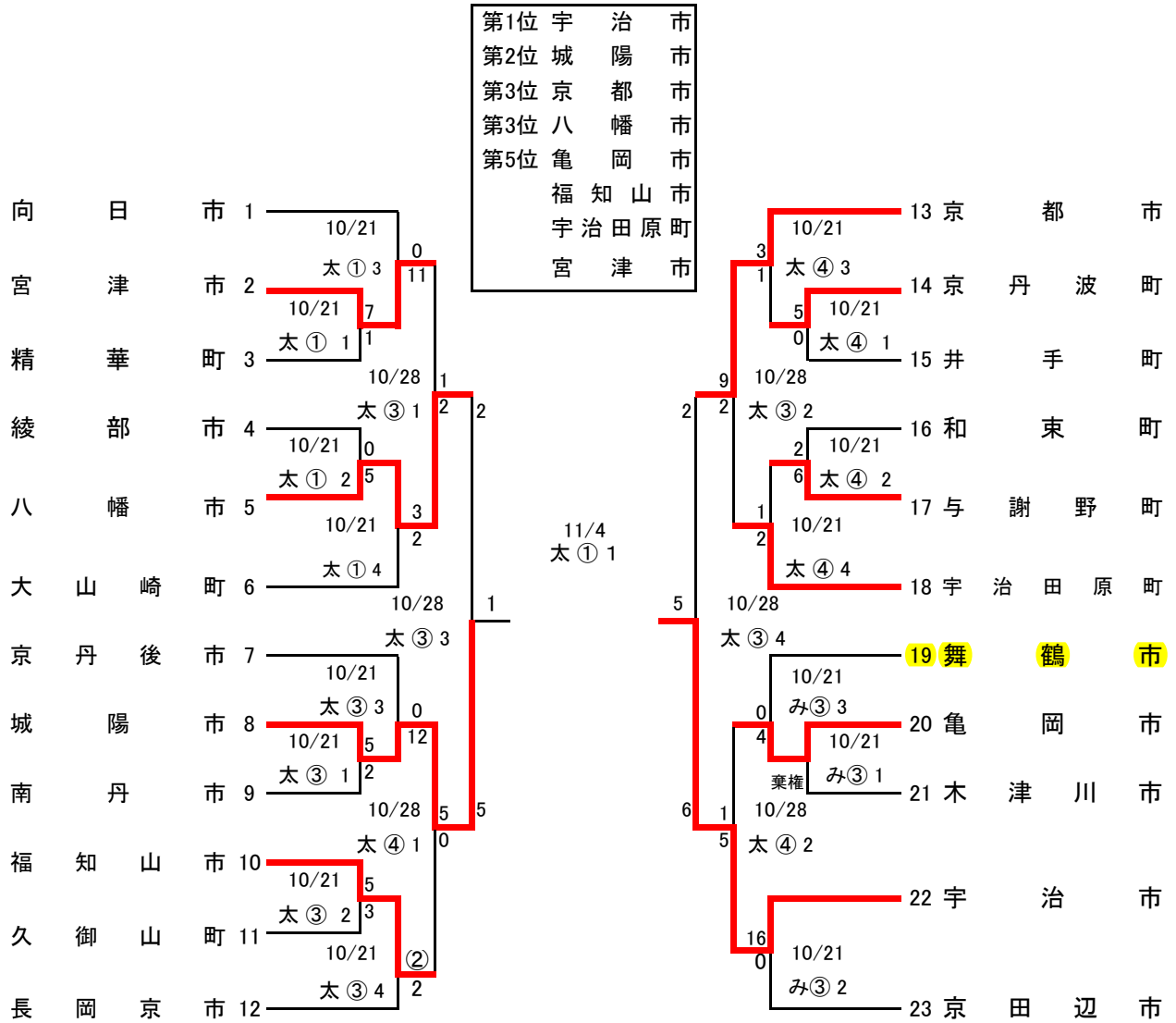


第41回京都市民総合体育大会 市町村対抗競技 軟式野球大会

京都軟式野球連盟
抽選 平成30年10月5日

会 期 平成30年10月21日(日)、28日(日)、11月4日(日)

会 場 太陽が丘①・③・④、みどりが丘 各球場



【雨天等の問合せ】 午前7時30分以降に代表者が確認すること。
京都軟式野球連盟 携帯電話 ③ 090-2598-2699
④ 090-2598-9264

試合開始予定時刻 1: 9:00
2: 10:30
3: 12:00
4: 13:30

事務局 (075)671-6644(平日9時半~17時)
URL 京都軟式野球連盟